

КОНСТРУКТОРСКОЕ БЮРО
СТРОИТЕЛЬНЫЕ ТЕХНОЛОГИИ

**МНОГОКВАТИРНЫЙ ЖИЛОЙ ДОМ
ПО УЛИЦЕ БЕЙВЕЛЯ**

г.Челябинск, Курчатовский район

ШИФР: 922 – 2019

ПРОЕКТНАЯ ДОКУМЕНТАЦИЯ

РАЗДЕЛ 2 «СХЕМА ПЛАНИРОВОЧНОЙ ОРГАНИЗАЦИИ ЗЕМЕЛЬНОГО УЧАСТКА»
СОСТАВ АЛЬБОМА: ПЗУ

ГИП _____  КИДРАЛЕЕВА Р.Р.

ДИРЕКТОР _____  БОБРОВ О.В.

Г.Челябинск
2019

Ведомость чертежей основного комплекта ПЗУ

№ листа	Наименование	Примечание
1	Общие данные	
2	Разбивочный план. М 1:500	
3	План организации рельефа. М 1:500	
4	План земляных масс. М 1:500	
5	Сводный план инженерных сетей. М 1:1000	
6	Схема организации движения транспорта и пешеходов. М1:500	
7	План дорог, тротуаров и площадок. М 1:500	
8	План озеленения. М1:500	
9	План расположения малых форм архитектуры и переносных изделий. М 1:500	
10	Площадка для мусорных контейнеров	
11	Схема инсоляции. М 1:500	

Ведомость жилых и общественных зданий и сооружений

№ по ПП	Наименование и обозначение	Этажность	Количество		Площадь, м2			Строительный объем, м3	
			зданий	квартир	застройки	площадь квартир	Площадь встр. помещений	общий	Ниже 0,00
1	Жилой дом	10 - 18	1	273	1773	12970,83	483,61	66156,91	1891,34
2	РП	1			63				

Основные технико-экономические показатели ПЗУ

№ п/п	Наименование	Всего, м2	%
1	Площадь участка землеотвода жилого дома	7845	100
2	Площадь застройки	1836	23
3	Площадь покрытия	3998	52
4	Площадь озеленения	1961	25
1	Площадь благоустройства прилегающей к участку землеотвода территории в т.ч.	1825	
	Площадь покрытия	1052	
	Площадь озеленения	773	



Ведомость ссылочных и прилагаемых документов

Обозначение	Наименование	Примечание
	<u>Ссылочные документы</u>	
СП 35-101-2001	Проектирование зданий и сооружений с учетом доступности для маломобильных групп населения. Общие положения	
ГОСТ 21.508-93	Правила выполнения рабочей документации генеральных планов предприятий, сооружений и жилищно-гражданских объектов	

Расчет площадок и парковок

Площадки	Норматив на 1 чел.	Население 432 чел. (из расчета 12971/30м2 на чел.)		Запроектировано	
		Требуемое*			
Детские	0,7	151	659	180	711*
Для отдыха взрослых	0,1	11		26	
Спортивные	2,0	432		432	
Хозяйственные, для мусорных баков	0,3	65		34	
Автостоянки				56	

При уровне автомобилизации 450м/м на 1000чел. всего машин – 194.
Требуется обеспечить в жилой застройке 25% - 194х0,25=48(п.11.9 СП.42.13330.2011)
Для встроенных помещений магазина требуется 5м/м на 100м2 торг.площади – 5х4,84=23м/м (прил.К СП.42.13330.2011)
Всего требуется 71м/м

*- согласно п.7.5 примечание 2 СП42.13330.2011 «Градостроительство. Планировка и застройка городских и сельских поселений» допускается уменьшать площадь площадок на 50% для жилых зданий 9 этажей и выше.

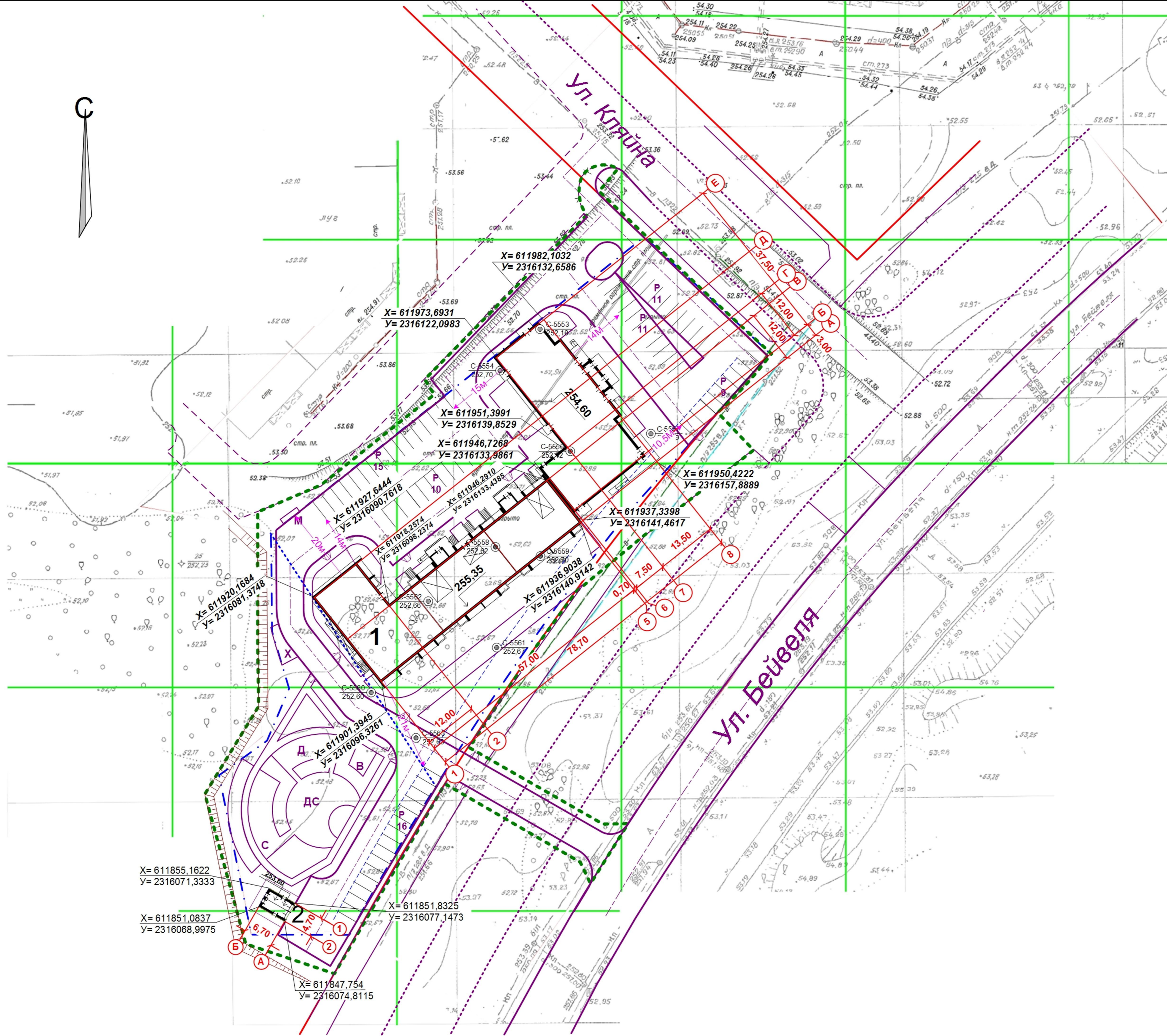
Примечания

Генплан разработан на основании:
 - ГПЗУ №РУ74 315 000 – 000 000 000 8161, утвержденного 22.05.2018г., №10784..
 - отчета по инженерно-геодезическим изысканиям, выполненным ООО «ЮжУралСтройИзыскания» в 2019 году;
 Система высот – Балтийская,
 Система координат – мск 74.

Проектная документация разработана в соответствии с градостроительным планом земельного участка, заданием на проектирование, градостроительным регламентом, техническими регламентами, в том числе устанавливающими требованиями по обеспечению безопасности эксплуатации зданий, строений и сооружений и безопасности использования прилегающих к ним территорий, и с соблюдением технических условий.

Главный инженер проекта _____ Кидралева Р.Р.

922 – 2019 - ПЗУ-ГЧ					
Г.Челябинск, Курчатковский район					
Изм	№уч.	Лист	№док	Подпись	Дата
Многоквартирный жилой дом по ул.Бейвеля				Стадия	Лист
				П	1
Общие данные				Листов	11
				КБ СТРОИТЕЛЬНЫЕ ТЕХНОЛОГИИ	



Ведомость жилых и общественных зданий и сооружений

№ по ГП	Наименование и обозначение	Этажность	Количество		Площадь, м2			Строительный объем, м3	
			зданий	квартир	застройки	площадь квартир	Площадь вст. помещений	общий	Ниже 0,00
1	Жилой дом	10 - 18	1	273	1773	12970,83	483,61	66156,91	1891,34
2	РП	1			63				

Экспликация площадок и сооружений

№ по ГП	Наименование	Примечание
Р	Стоянки автомобилей	проектируемые
Д	Детские площадки	проектируемые
С	Спортивные площадки	проектируемые
В	Площадки для отдыха взрослых	проектируемые
Х	Хозяйственные площадки	проектируемые
М	Площадки для мусорных контейнеров	проектируемые

Условные обозначения

- · — Границы участка
- - - - - Границы благоустройства

X= 611855,1622
Y= 2316071,3333

X= 611851,0837
Y= 2316068,9975

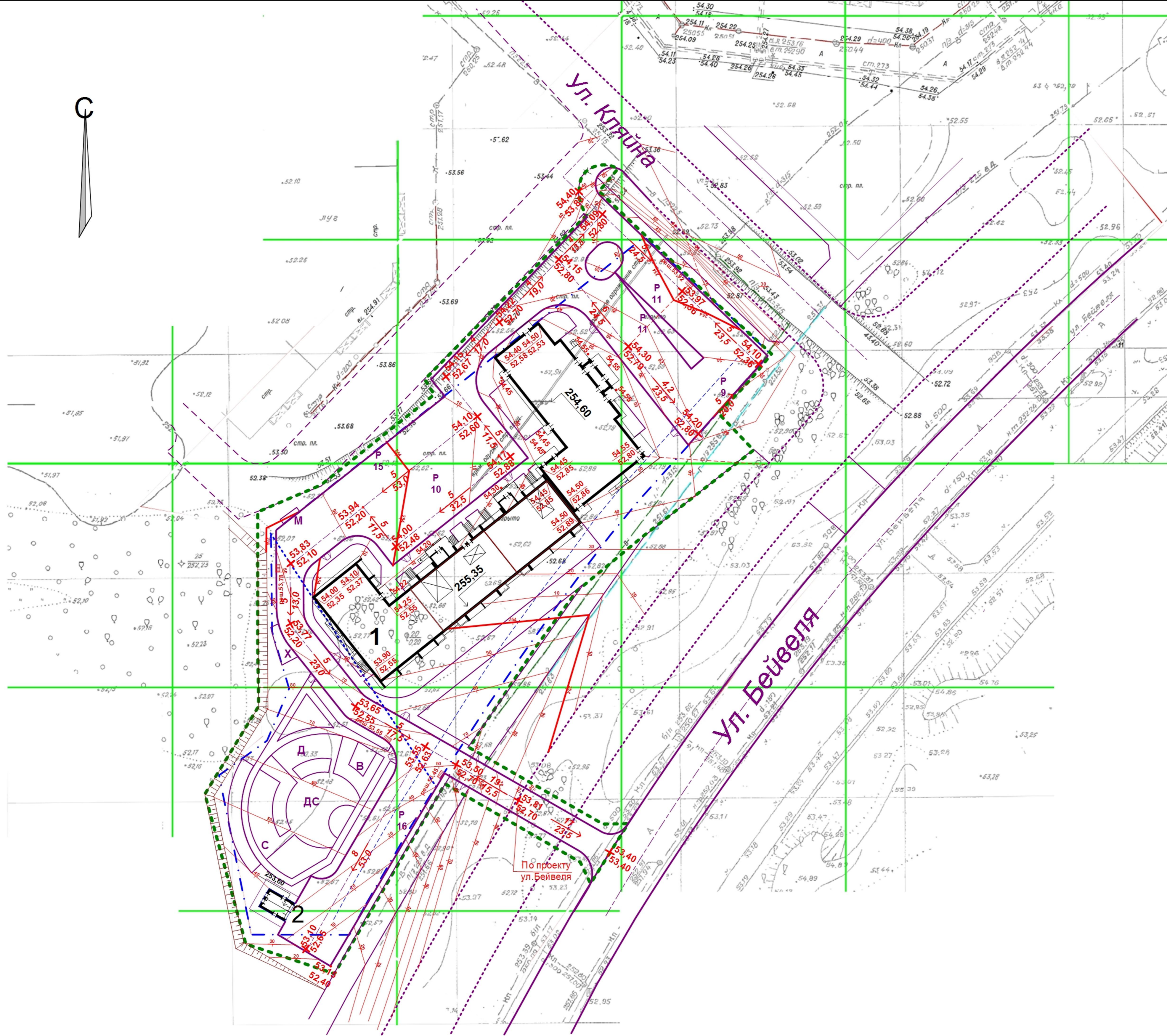
X= 611851,8325
Y= 2316077,1473

X= 611847,754
Y= 2316074,8115

922 – 2019 – ПЗУ-ГЧ

Г.Челябинск, Курчатковский район

Изм.	Науч.	Лист	№ док.	Подпись	Дата	Многоквартирный жилой дом по ул. Бейвеля	Стадия	Лист	Листов
						Многоквартирный жилой дом по ул. Бейвеля	П	2	
Разраб.	Гаммель					Разбивочный план. М1:500	КБ	СТРОИТЕЛЬНЫЕ ТЕХНОЛОГИИ	



Ведомость жилых и общественных зданий и сооружений

№ по ГП	Наименование и обозначение	Этажность	Количество		Площадь, м2			Строительный объем, м3	
			зданий	квартир	застройки	площадь квартир	Площадь вст. помещений	общий	Ниже 0,00
1	Жилой дом	10 - 18	1	273	1773	12970,83	483,61	66156,91	1891,34
2	РП	1			63				

Экспликация площадок и сооружений

№ по ГП	Наименование	Примечание
Р	Стоянки автомобилей	проектируемые
Д	Детские площадки	проектируемые
С	Спортивные площадки	проектируемые
В	Площадки для отдыха взрослых	проектируемые
Х	Хозяйственные площадки	проектируемые
М	Площадки для мусорных контейнеров	проектируемые

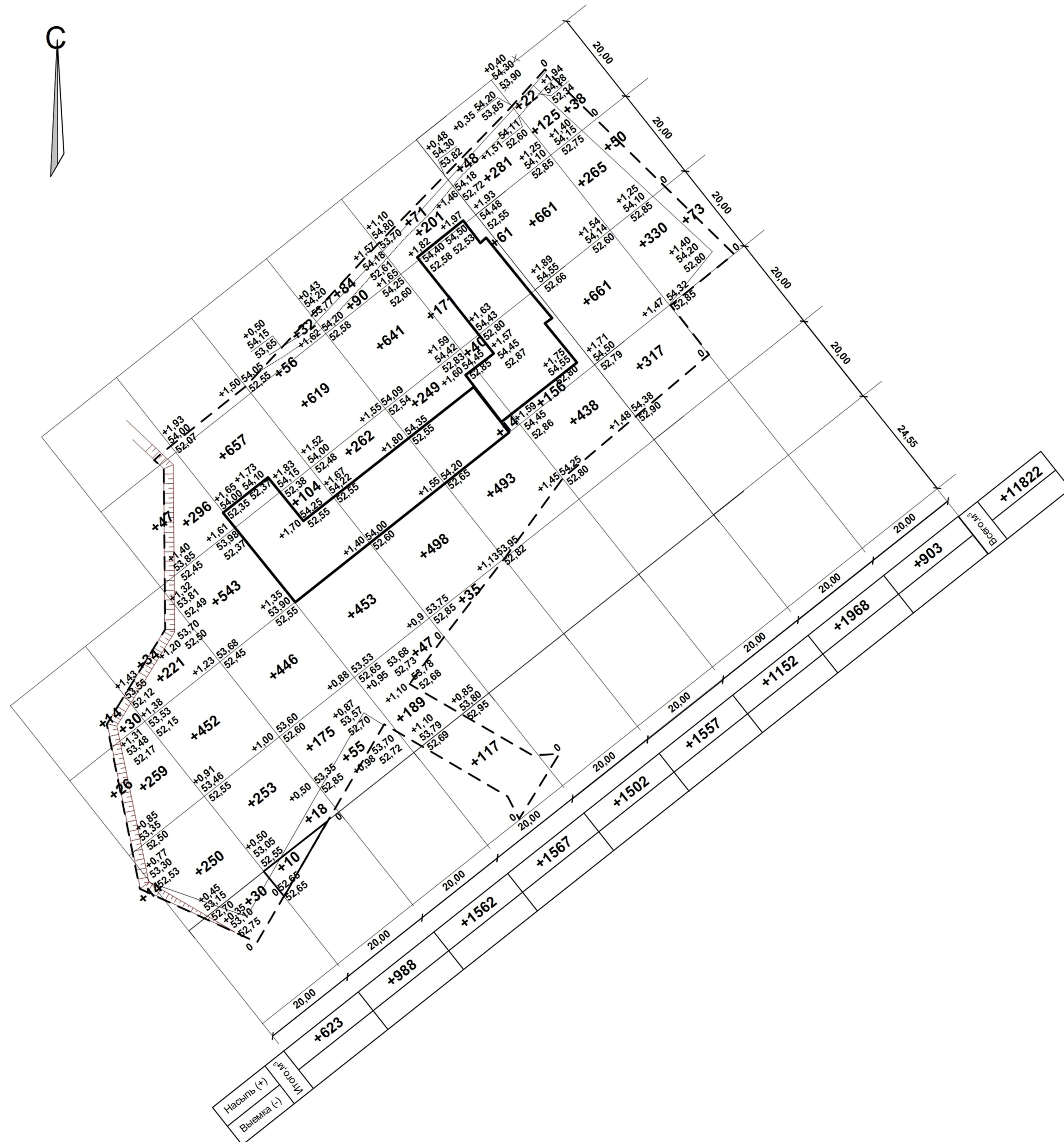
Условные обозначения

- · — Границы участка
- - - - - Границы благоустройства

						922 – 2019 – ПЗУ-ГЧ			
						Г.Челябинск, Курчатовский район			
Изм.	Науч.	Лист	№ док.	Подпись	Дата	Многоквартирный жилой дом по ул.Бейвелыя			
Гип	Кидралеева					Стадия	Лист	Листов	
Разраб.	Гаммель					П	3		
						План организации рельефа. М1:500		КБ	СТРОИТЕЛЬНЫЕ ТЕХНОЛОГИИ

Ведомость объемов земляных масс.

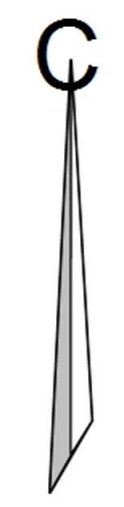
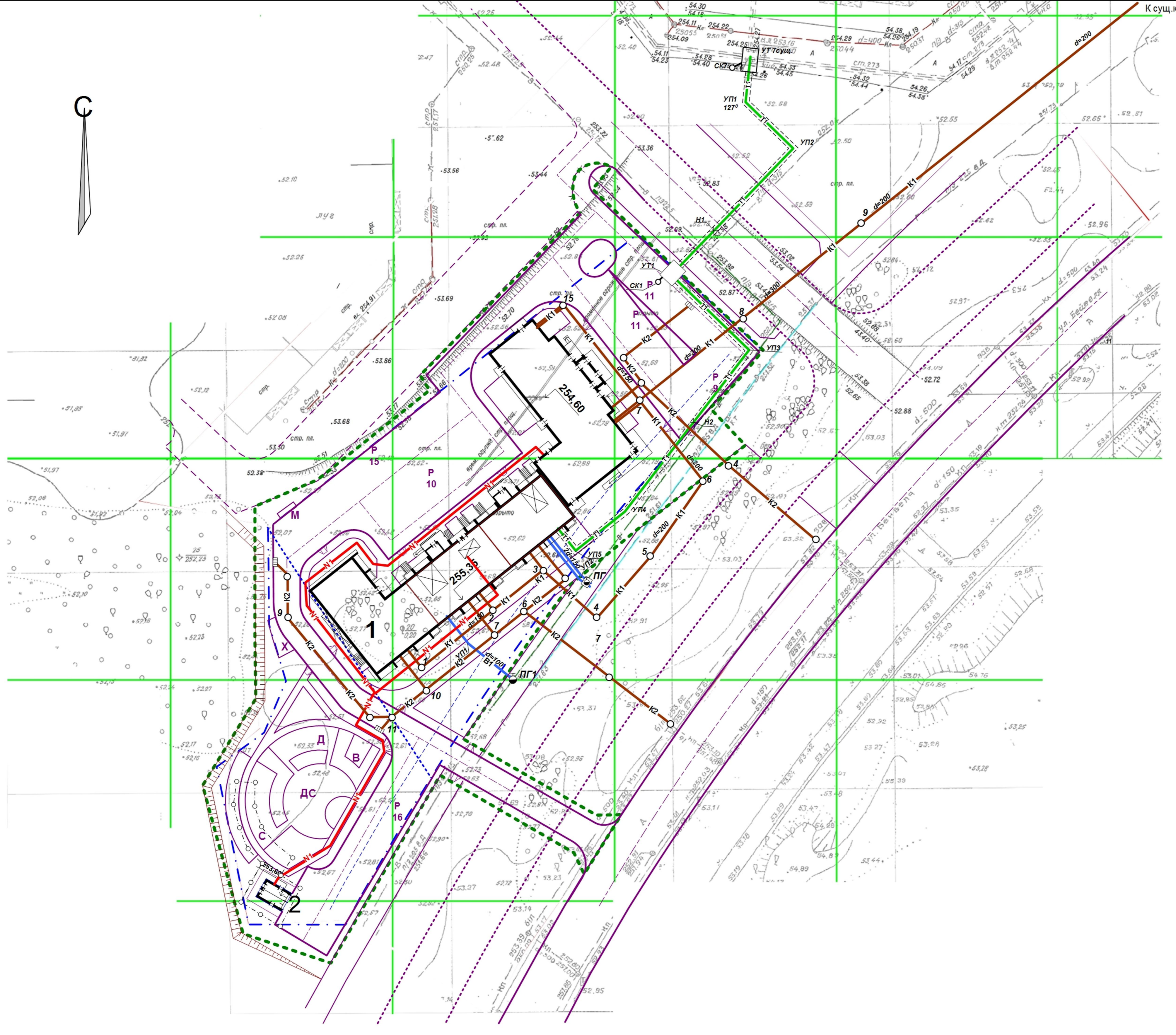
Наименование грунта	Количество, м3		Примечание
	насыпь (+)	выемка (-)	
1. Грунт планировки территории	+11822	0	
2. Вытесненный грунт,	(2855)		
в том числе при устройстве:			
а) подземной части зданий;		(48)	
б) покрытий проездов, тротуаров;		(2269)	
в) плодородной почвы на участках озеленения;		(538)	
2. Поправка на уплотнение (остаточное разрыхление).	1182		
Всего пригодного грунта.	13004	2855	
3. Недостаток (избыток) пригодного грунта.		10149	
4. Плодородный грунт. Всего.			
в том числе			
а) используемый для озеленения территории;	538		
б) недостаток плодородного грунта.		538	
Итого перерабатываемого грунта.	13542	13542	



Примечание.

1. Коэффициент уплотнения грунтов насыпей должен быть не менее 0,98 под покрытиями и не менее 0,96 в других местах согласно СНиП III-10-75 п1.13.

922 – 2019 - ПЗУ-ГЧ					
Г.Челябинск, Курчатовский район					
Изм.	№уч.	Лист	№док.	Подпись	Дата
Многоквартирный жилой дом по ул.Бейвеля			Стадия	Лист	Листов
Гипс Кидрапеева			П	4	
Разраб. Гаммель			КБ СТРОИТЕЛЬНЫЕ ТЕХНОЛОГИИ		
План земляных масс М1:500					



Ведомость жилых и общественных зданий и сооружений

№ по ГП	Наименование и обозначение	Этажность	Количество		Площадь, м2		Строительный объем, м3		
			зданий	квартир	застройки	площадь квартир	Площадь вст. помещений	общий	Ниже 0,00
1	Жилой дом	10 - 18	1	273	1773	12970,83	483,61	66156,91	1891,34
2	РП	1			63				

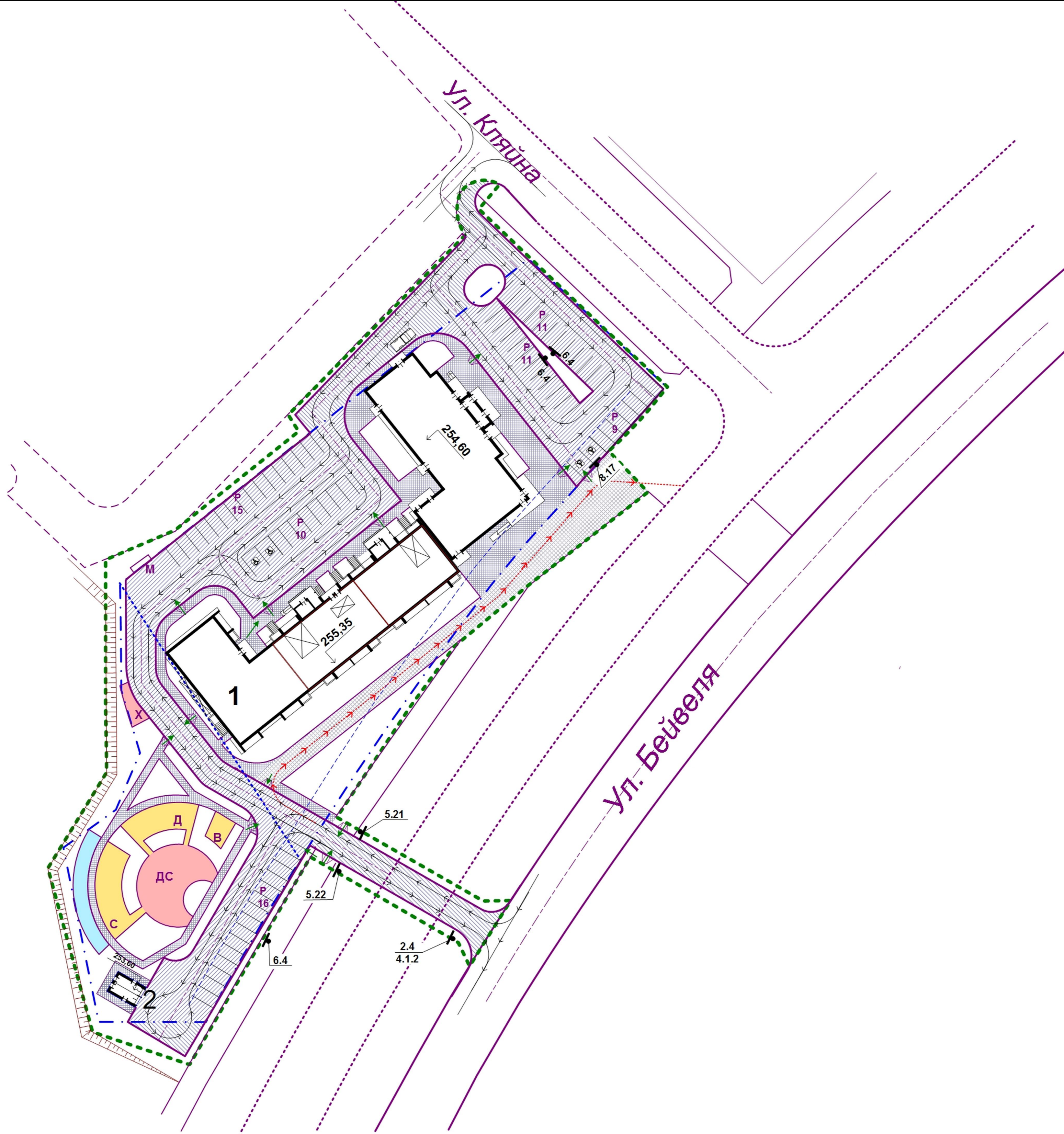
Экспликация площадок и сооружений

№ по ГП	Наименование	Примечание
Р	Стоянки автомобилей	проектируемые
Д	Детские площадки	проектируемые
С	Спортивные площадки	проектируемые
В	Площадки для отдыха взрослых	проектируемые
Х	Хозяйственные площадки	проектируемые
М	Площадки для мусорных контейнеров	проектируемые

Условные обозначения

- — — — — Границы участка
- — — — — Условные обозначения
- — — — — Границы благоустройства
- В1 — хозяйственно-питьевой водопровод
- К1 — бытовая канализация
- К2 — ливневая канализация
- N1 — низковольтный кабель
- Т — теплотрасса в канале

922 – 2019 – ПЗУ-ГЧ					
Г.Челябинск, Курчатковский район					
Изм.	Науч.	Лист	№ док.	Подпись	Дата
Многоквартирный жилой дом по ул.Бейвеля				Стадия	Лист
				П	5
Сводный план инженерных сетей. М1:500				КБ	СТРОИТЕЛЬНЫЕ ТЕХНОЛОГИИ



Ведомость жилых и общественных зданий и сооружений

№ по ГП	Наименование и обозначение	Этажность	Количество		Площадь, м2			Строительный объем, м3	
			зданий	квартир	застройки	площадь квартир	Площадь встр. помещений	общий	Ниже 0,00
1	Жилой дом	10 - 18	1	273	1773	12970,83	483,61	66156,91	1891,34
2	РП	1			63				

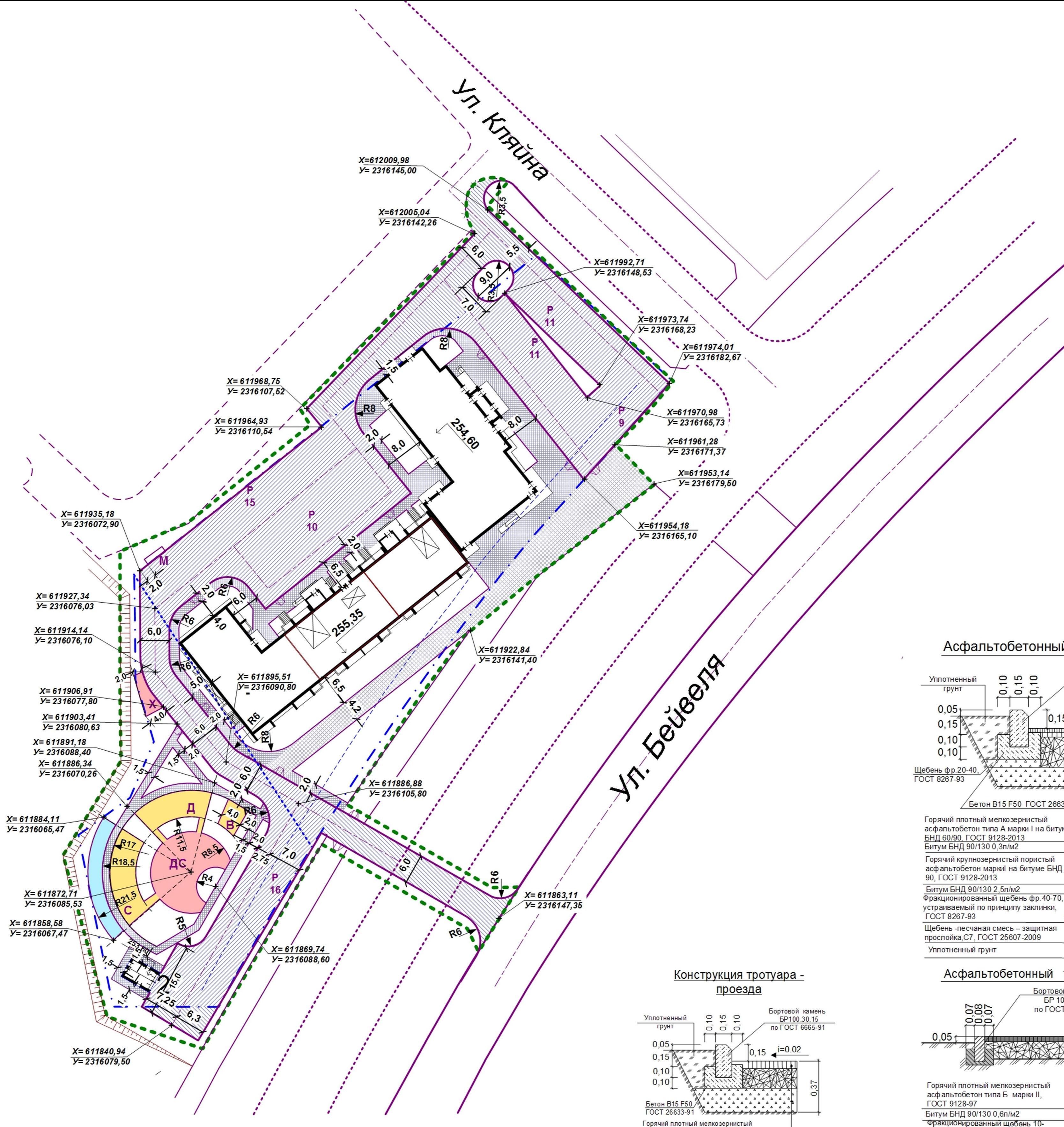
Экспликация площадок и сооружений

№ по ГП	Наименование	Примечание
Р	Стоянки автомобилей	проектируемые
Д	Детские площадки	проектируемые
С	Спортивные площадки	проектируемые
В	Площадки для отдыха взрослых	проектируемые
Х	Хозяйственные площадки	проектируемые
М	Площадки для мусорных контейнеров	проектируемые

Условные обозначения

- Границы участка
- Границы благоустройства
- проектируемое дорожное покрытие
- проектируемый тротуар-проезд
- Проектируемые тротуары
- пути движения транспорта
- пути движения спец. транспорта (пож. машин)
- пути движения маломобильных групп населения
- Р**
10
 стоянка
ёмкость стоянки
- Места для транспорта маломобильных групп населения

					922 – 2019 – ПЗУ-ГЧ			
					Г.Челябинск, Курчатковский район			
Изм.	№уч.	Лист	№док.	Подпись	Дата	Стадия	Лист	Листов
						П	6	
ГИП	Кидралеева					Многоквартирный жилой дом по ул. Бейвеля		
Разраб.	Гаммель					Схема организации движения транспорта и пешеходов. М1:500		
						КБ	СТРОИТЕЛЬНЫЕ ТЕХНОЛОГИИ	



Ведомость жилых и общественных зданий и сооружений

№ по ГП	Наименование и обозначение	Этажность	Количество зданий	Количество квартир	Площадь, м2			Строительный объем, м3	
					застройки	площадь квартир	Площадь вст. помещений	общий	Ниже 0,00
1	Жилой дом	10 - 18	1	273	1773	12970,83	483,61	66156,91	1891,34
2	РП	1		63					

Экспликация площадок и сооружений

№ по ГП	Наименование	Примечание
Р	Стоянки автомобилей	проектируемые
Д	Детские площадки	проектируемые
С	Спортивные площадки	проектируемые
В	Площадки для отдыха взрослых	проектируемые
Х	Хозяйственные площадки	проектируемые
М	Площадки для мусорных контейнеров	проектируемые

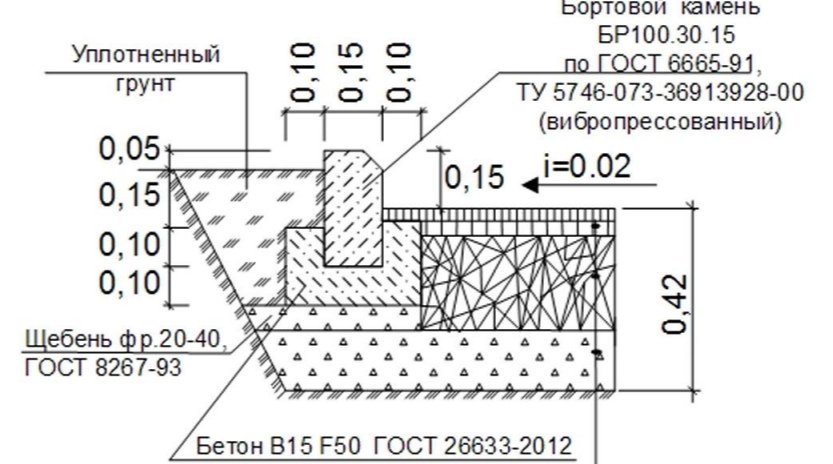
Ведомость дорог, площадок и тротуаров

Наименование	Длина, м	Ширина, м	Площадь покрытия, м2	Расход б. камня	Примечание
Покртия в пределах землеотвода					
Проезды		4,2-12,0	2850	347	
Тротуар - проезд		4,2	214	120	
Тротуары		1,5-2,0	996	455	
площадки			202	62	Резипол красный
площадки			216	80	Резипол желтый
площадки			76	34	Резипол синий
Покртия на прилегающей территории					
Проезды			675	250	
Тротуар - проезд			351	60	
Тротуары			26	3	

Условные обозначения

- Границы участка
- Границы благоустройства

Асфальтобетонный проезд.



Бортовой камень БР100 30.15 по ГОСТ 6665-91
ТУ 5746-073-36913928-00 (вибропрессованный)
i=0.02

Щебень ф.р. 20-40, ГОСТ 8267-93
Бетон В15 F50 ГОСТ 26633-2012

Горячий плотный мелкозернистый асфальтобетон типа А марки I на битуме БНД 60/90, ГОСТ 9128-2013 - 0,05
Битум БНД 90/130 0,3л/м2

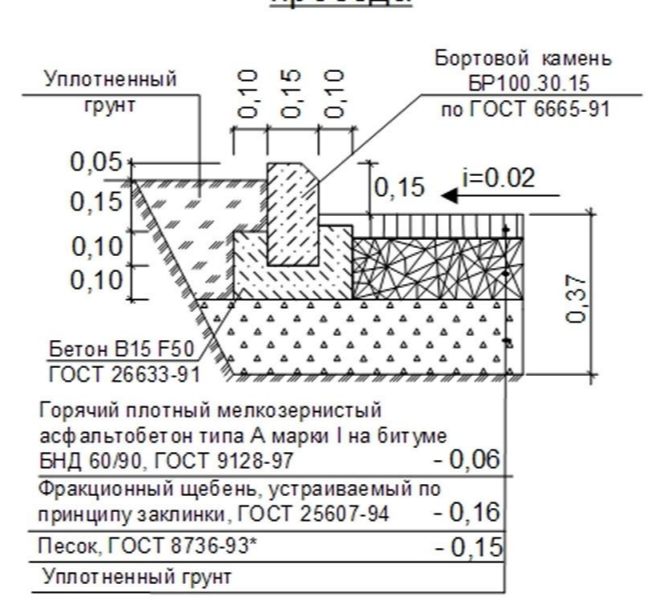
Горячий крупнозернистый пористый асфальтобетон марки на битуме БНД 60/90, ГОСТ 9128-2013 - 0,07
Битум БНД 90/130 2,5л/м2

Фракционированный щебень ф.р. 40-70, устриваемый по принципу заклинка, ГОСТ 8267-93 - 0,20

Щебень - песчаная смесь - защитная прослойка С7, ГОСТ 25607-2009 - 0,10

Уплотненный грунт

Конструкция тротуара - проезда



Бортовой камень БР100 30.15 по ГОСТ 6665-91

Бетон В15 F50 ГОСТ 26633-91

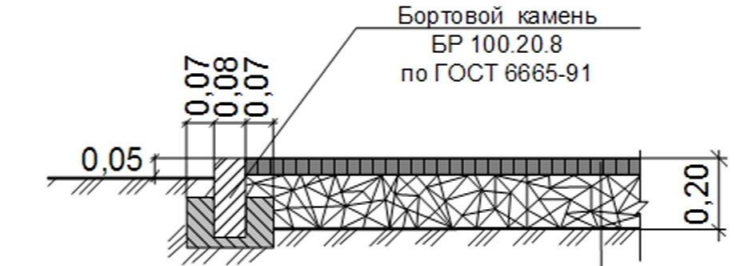
Горячий плотный мелкозернистый асфальтобетон типа А марки I на битуме БНД 60/90, ГОСТ 9128-97 - 0,06

Горячий крупнозернистый пористый асфальтобетон марки I на битуме БНД 60/90, ГОСТ 9128-97 - 0,16

Песок, ГОСТ 8736-93* - 0,15

Уплотненный грунт

Асфальтобетонный тротуар



Бортовой камень БР 100 20.8 по ГОСТ 6665-91

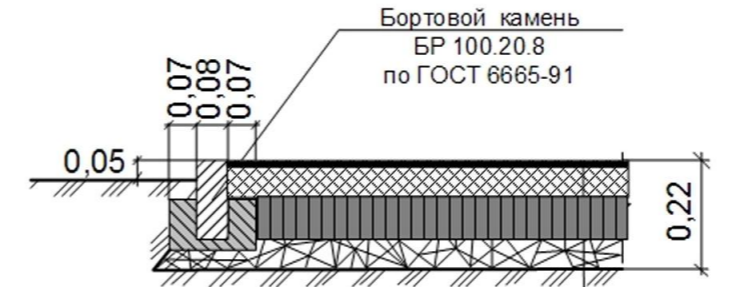
Горячий плотный мелкозернистый асфальтобетон типа Б марки II, ГОСТ 9128-97 - 0,04

Битум БНД 90/130 0,6л/м2

Фракционированный щебень 10-20мм, ГОСТ 25607-94 - 0,10

Щебеночная смесь ф.р. 0-40мм - 0,06

Конструкции детских и спортивных площадок



Бортовой камень БР 100 20.8 по ГОСТ 6665-91

Резинобитумное покрытие ТУ-400-24-116-8 - 0,01

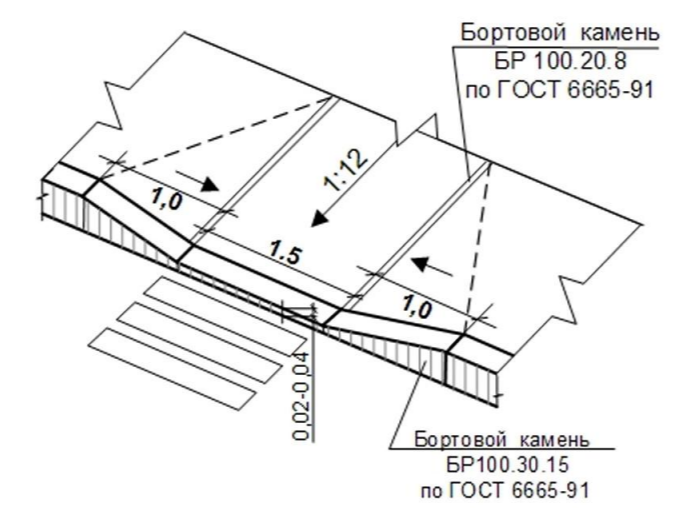
Горячий плотный мелкозернистый асфальтобетон типа Б марки II, ГОСТ 9128-97 - 0,05

Битум БНД 90/130 0,6л/м2

Фракционированный щебень 10-20мм, устриваемый по принципу заклинка, ГОСТ 25607-94 - 0,10

Щебеночная смесь ф.р. 0-40мм - 0,06

Деталь сопряжения тротуара в местах пересечения путей движения маломобильных групп населения с проездом (утопленный бордюр)



922 - 2019 - ПЗУ-ГЧ				
Г.Челябинск, Курчатковский район				
Изм.	Науч.	Лист	Подпись	Дата
Многоквартирный жилой дом по ул.Бейвееля			Стадия	Лист
			П	7
План дорог, площадок и тротуаров. М1:500			КБ СТРОИТЕЛЬНЫЕ ТЕХНОЛОГИИ	



Ведомость жилых и общественных зданий и сооружений

№ по ГП	Наименование и обозначение	Этажность	Количество		Площадь, м2			Строительный объем, м3	
			зданий	квартир	застройки	площадь квартир	Площадь встр. помещений	общий	Ниже 0,00
1	Жилой дом	10 - 18	1	273	1773	12970,83	483,61	66156,91	1891,34
2	РП	1			63				

Экспликация площадок и сооружений

№ по ГП	Наименование	Примечание
Р	Стоянки автомобилей	проектируемые
Д	Детские площадки	проектируемые
С	Спортивные площадки	проектируемые
В	Площадки для отдыха взрослых	проектируемые
Х	Хозяйственные площадки	проектируемые
М	Площадки для мусорных контейнеров	проектируемые

Ведомость элементов озеленения

Поз.	Наименование породы или вида насаждения	Размер, см	кол-во		Примечание
			участок	Прилегающая территория	
К	Клен канадский	140-180	15	12	
Р	Рябина	140-180	9		
Б	Береза	140-180	6		
С	Сосна обыкновенная	140-180	7		
Е	Ель	140-180	1		
И	Ива шаровидная	140-180	4		
Сп	Спирея рябинолистная	40-60	30		
Киз	Кизильник блестящий	40-60	56		Саженец в ряду через 0,5м
Сир	Сирень обыкновенная	40-60	5		
С	Снежнаягодник	40-60	6		
СпВ	Спирея Вангутта	40-60	6		
	Устройство газона, м2		1561	773	
	- подсыпка раст.земли, м3		320	155	
	- посев трав, 2кг/100м2, семян кг		32	15,5	

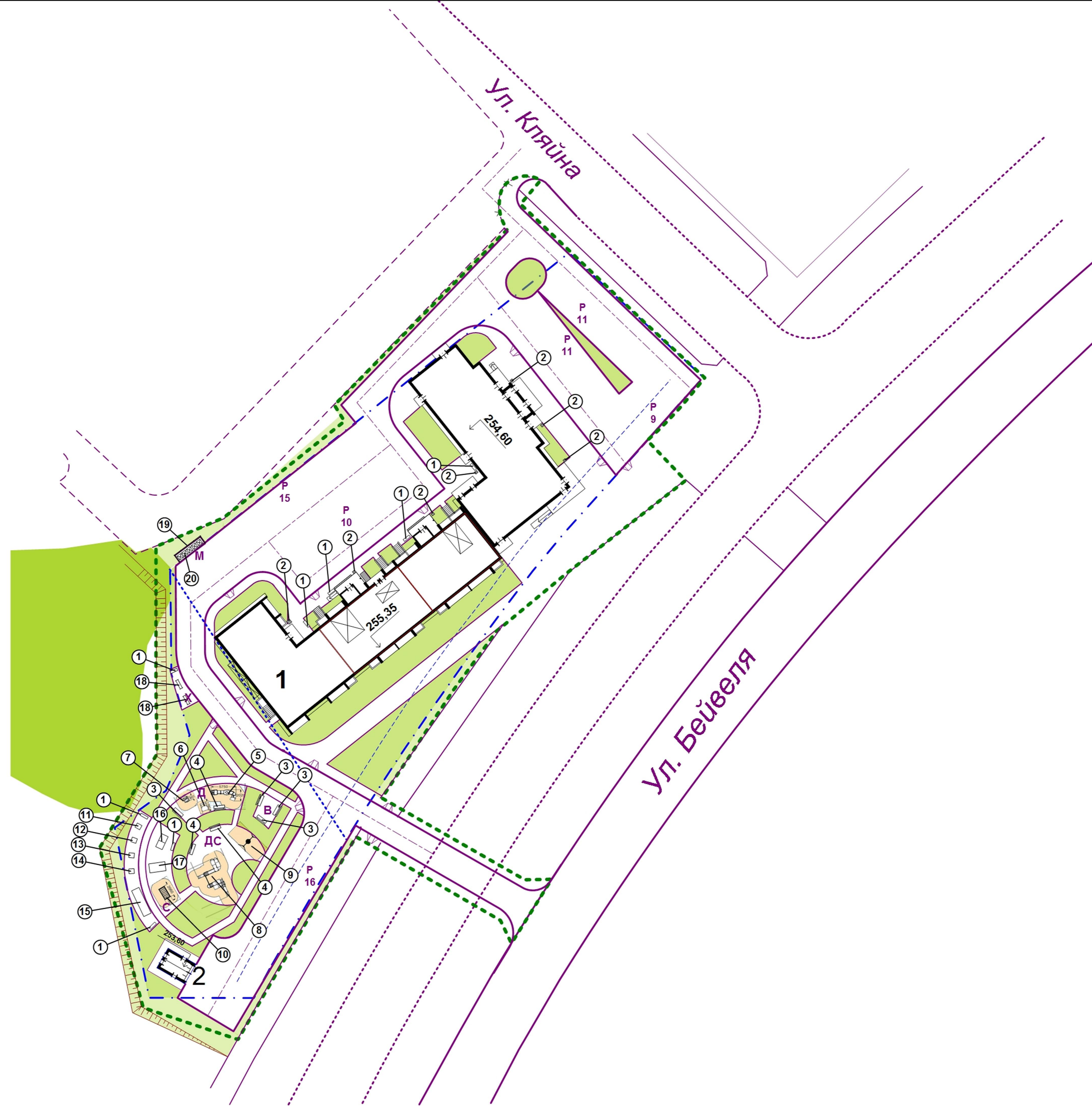
Условные обозначения

- - - Границы участка
- - - - - Границы благоустройства

Примечание.

1. План составлен с учетом прокладки существующих и проектируемых инженерных коммуникаций.
2. Работы по озеленению производить с заменой местного грунта плодородной почвой на 100%.
3. Посев семян газонных трав производить из расчета 20г/м2.
4. Подготовку посадочных мест производить механизмами, почвы под газонами - 70 % механизмами, 30% - вручную.

922 – 2019 – ПЗУ-ГЧ					
Г.Челябинск, Курчатковский район					
Изм.	№уч.	Лист	№док.	Подпись	Дата
Многоквартирный жилой дом по ул.Бейвеля				Стадия	Лист
				П	8
Разраб. Гаммель				КБ СТРОИТЕЛЬНЫЕ ТЕХНОЛОГИИ	



Примечание.

1. План расположения малых форм архитектуры и переносных изделий составлен с учетом прокладки существующих и проектируемых инженерных сетей.
 2. Малые формы, игровое и спортивное оборудование запроектированы по каталогу КСИЛ. Представленный ассортимент каталога имеет сертификаты соответствия продукции и паспорта. Продукция для оборудования детских игровых площадок соответствует ГОСТ Р 52169-2003, ГОСТ Р 52301-2004 п.5.1-5.3; спортивное оборудование – ТУ 9610-003-86942450-2011.
 Допускается замена оборудования на аналогичное, выполненное с учетом технических и санитарных норм игрового и спортивного оборудования.

Ведомость жилых и общественных зданий и сооружений

№ по ГП	Наименование и обозначение	Этажность	Количество		Площадь, м2			Строительный объем, м3	
			зданий	квартир	застройки	площадь квартир	Площадь встр помещений	общий	Ниже 0,00
1	Жилой дом	10 - 18	1	273	1773	12970,83	483,61	66156,91	1891,34
2	РП	1			63				

Экспликация площадок и сооружений

№ по ГП	Наименование	Примечание
Р	Стоянки автомобилей	проектируемые
Д	Детские площадки	проектируемые
С	Спортивные площадки	проектируемые
В	Площадки для отдыха взрослых	проектируемые
Х	Хозяйственные площадки	проектируемые
М	Площадки для мусорных контейнеров	проектируемые

Ведомость малых архитектурных форм и переносных изделий

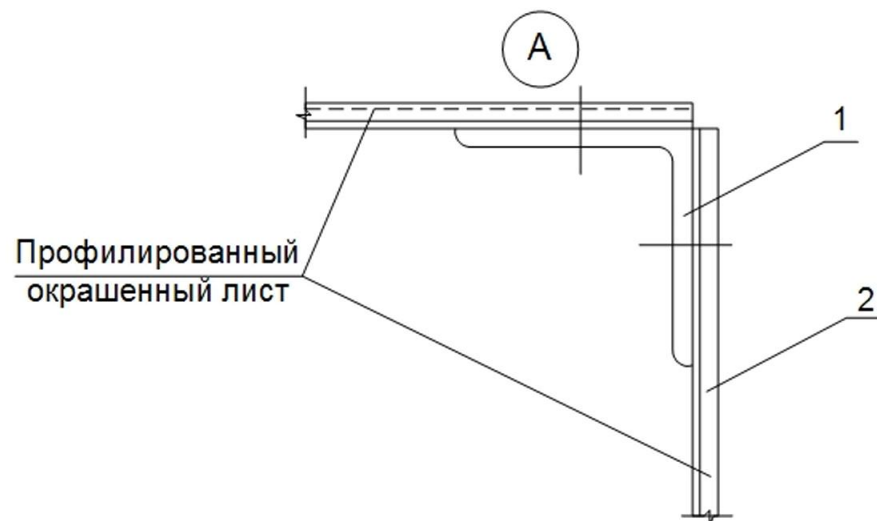
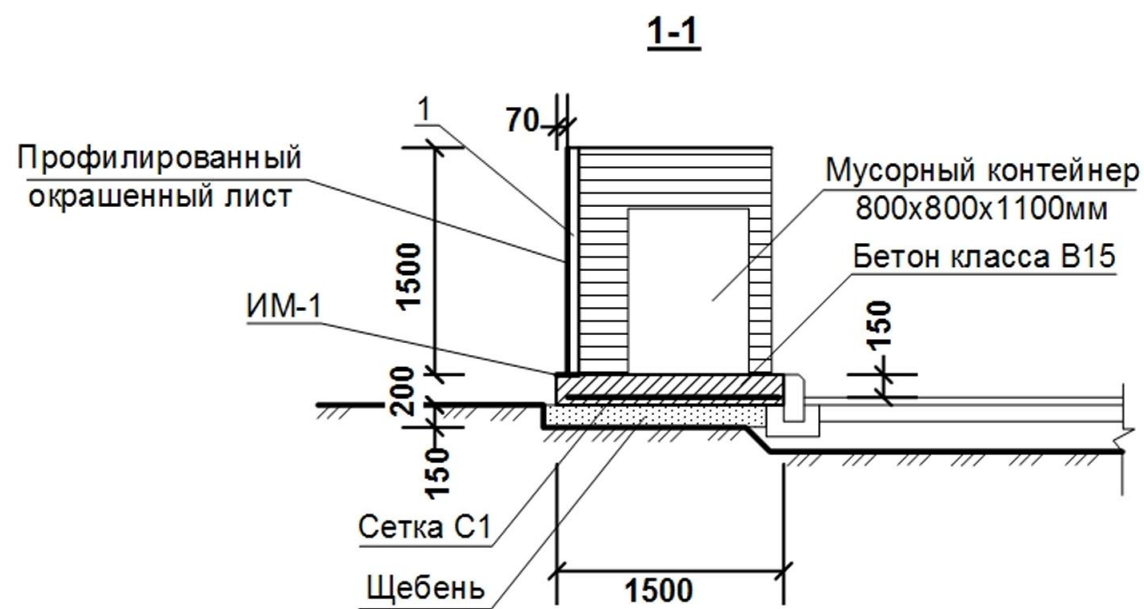
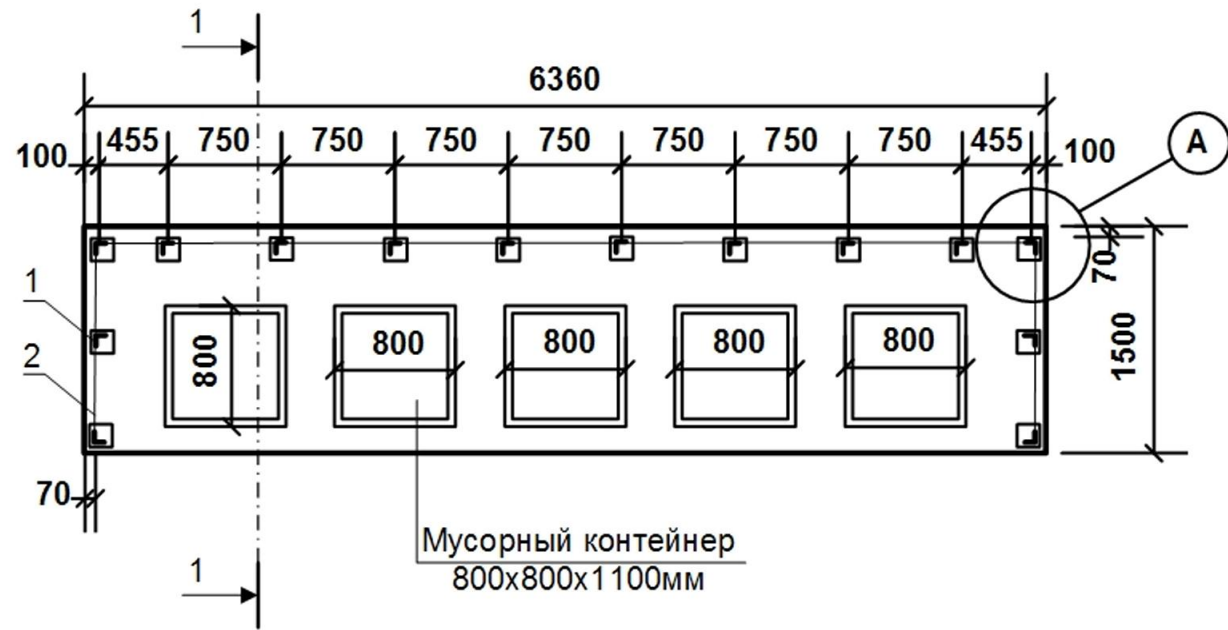
Поз.	Иконка	Наименование	Кол-во	Примечание
1		Скамья садово-парковая на мет. ножках	8	2202
2		Урна деревянная на ж/б основании	7	1311
3		Диван садово-парковый на мет. ножках	4	2205
4		Скамейка на мет. ножках «Касатка»	3	2414
5		Луноход с прицепом	1	4401
6		Песочница «Боровичок»	1	4263
7		Качалка на пружине «Кораблик»	1	4122
8		Детский игровой комплекс	1	5102
9		Качели на мет. стойках с оцинкованной балкой «Гнездо»	1	4158
10		Детский спортивный комплекс	1	6109
11		Тренажер уличный	1	7508
12		Тренажер уличный	1	7509
13		Тренажер уличный	1	7503
14		Тренажер уличный	1	7536
15		Комплекс Воркаут	1	6107
16		Теннисный стол	1	6712
17		Дорожка Змейка	1	2450
18		Стойки для сушки белья	2	Инд. заказ
19		Площадка для контейнеров ТБО	1	См. лист 10
20		Контейнеры ТБО	5	Инд. заказ

Условные обозначения

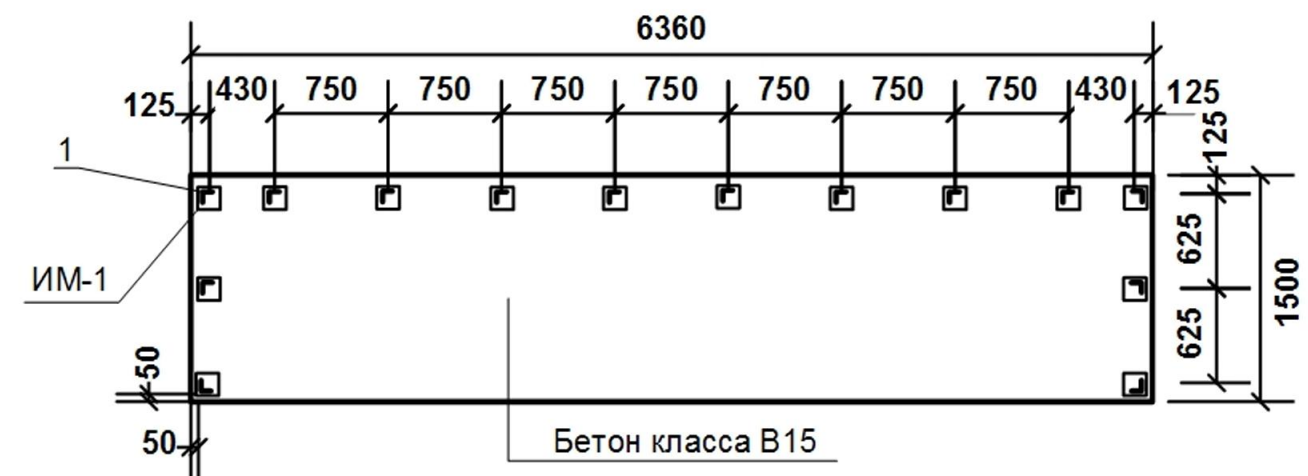
- Границы участка
- Границы благоустройства

922 – 2019 – ПЗУ-ГЧ					
Г. Челябинск, Курчатковский район					
Изм.	Науч.	Лист	Ярлык	Подпись	Дата
Гип	Кидралеева				
Разраб.	Гаммель				
				Многоквартирный жилой дом по ул. Бейвеля	
				План расположения малых форм архитектуры и переносных изделий. М1:500	
				Стадия П	
				Лист 9	
				Листов	
				КБ СТРОИТЕЛЬНЫЕ ТЕХНОЛОГИИ	

**Площадка для мусорных
контейнеров
(1:50)**



**Схема расположения закладных и
стоек поз. 1
(1:50)**



Спецификация сборной конструкции

Марка, поз.	Обозначение	Наименование	Кол-во	Масса ед. кг	Примечание
1	ГОСТ 8509-93	L 63x5 L=1500мм	14	7,22	101,08 кг
2		Профнастил окрашенный С21-1000-0,7	13,45 м2		
С1	ГОСТ 8478-81	С 5Вр1-100 1040 5Вр1-100	9,54 м2	3,30	31,48 кг
ИМ-1	Серия 3.400.2-14.93	Изделие закладн. М5-2	14	2,13	29,82 кг
		Бетон класса В15	1,92 м3		
		Щебень фр.40-70мм	1,43 м3		

Примечания:

1. Все соединения металлоконструкций предусмотрены на сварке. Высоту шва принимать по наименьшей толщине свариваемых элементов, но не менее 4мм;
2. Все металлоконструкции огрунтовать ГФ-021 ГОСТ 25129-82 за два раза и окрасить ПФ-115 светло-бежевого цвета;
3. Профлист С21 крепить к стойкам из уголка самосверлящими шурупами.

						922 – 2019 – ПЗУ-ГЧ			
						Г.Челябинск, Курчатовский район			
Изм	№уч.	Лист	№док.	Подпись	Дата				
						Многоквартирный жилой дом по ул.Бейвеля	Стадия	Лист	Листов
							П	10	
ГИП		Кидралева				Площадка для мусорных контейнеров	КБ СТРОИТЕЛЬНЫЕ ТЕХНОЛОГИИ		
Разраб.		Гаммель							